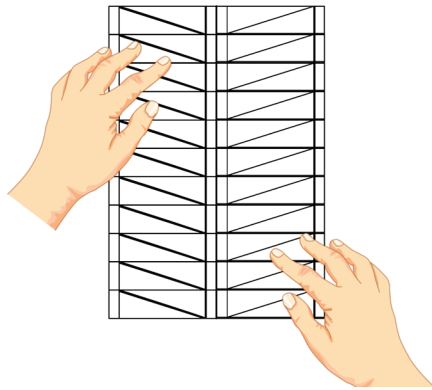
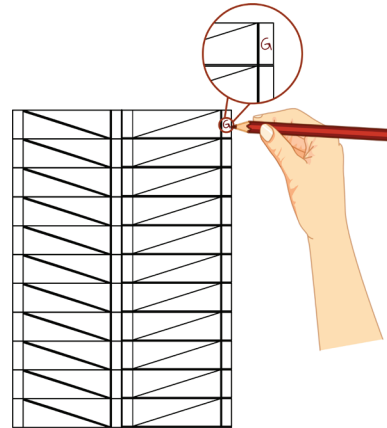


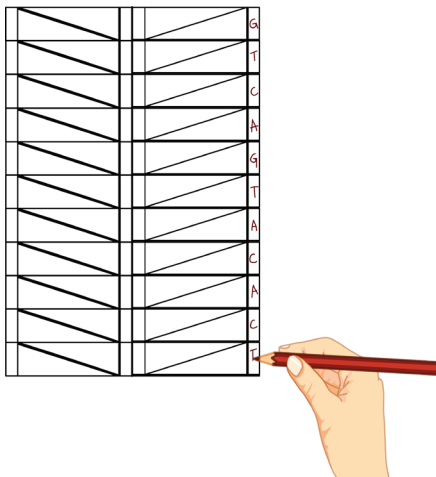
Χρησιμοποιώντας το κενό χαρτί DNA για origami.



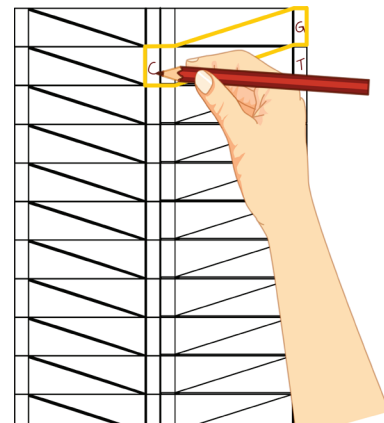
1. Απλωσε το κενό χαρτί DNA origami πάνω στο τραπέζι.



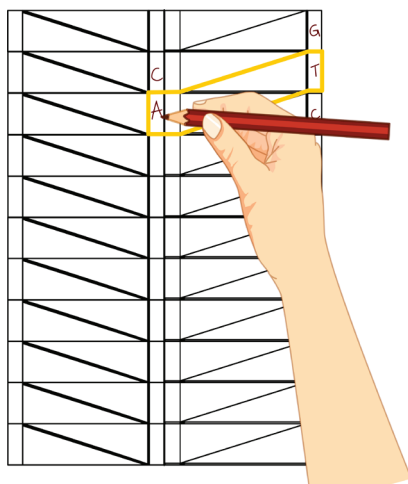
2. Ξεκίνα γράφοντας το πρώτο γράμμα της ακολουθίας σου DNA (A,T, G or C) στην πάνω δεξιά γωνία.



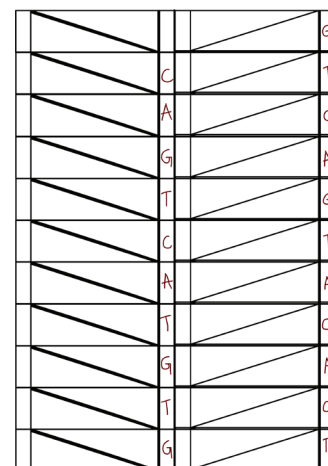
3. Συνέχισε την ακολουθία γράφοντας προς τα κάτω την στήλη στα δεξιά



4. Γράψε τις αντίστοιχες βάσεις στα κουτιά που βρίσκονται διαγώνια από την ακολουθία σου, όπως φαίνεται παραπάνω.



5. Συνέχισε με την συμπληρωματική αλυσίδα μέχρι να φτάσεις στο κάτω μέρος των κουτιών. Βάλε στο πάνω κουτί αυτής της στήλης όποιο γράμμα θες.



Αυτό είναι. Τώρα είσαι έτοιμος να χρωματίσεις και να διπλώσεις!